

# R5 RA 0165-0305 D

油潤滑迴轉葉片式真空泵浦



## 可靠

結構堅固耐用，高彈性碳纖維葉片，久經驗證的迴轉葉片技術，長久的使用壽命

## 性能卓越

低壓下的高抽氣速率，專為粗真空範圍內的持續運行而設計

## 靈活

有多種選裝件可供選擇，可以根據每位元客戶的要求和製程輕鬆調整

### 配件

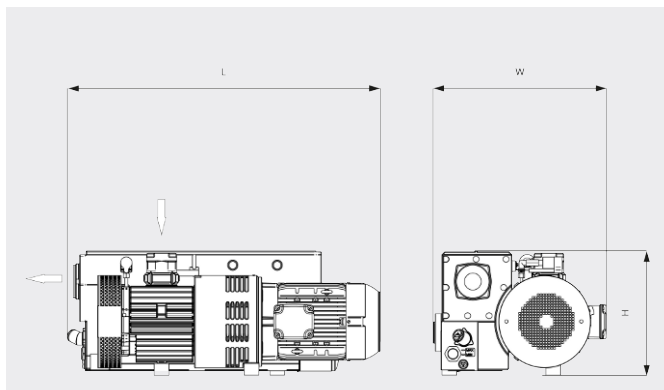
- 氣鎖閥
- 多種入口過濾器
- 能量回收套件，配備熱交換器
- 油位開關
- 溫度感測器
- 過濾背壓表
- 適合所有應用的真空泵浦油
- 真空調壓裝置

# R5 RA 0165-0305 D

油潤滑迴轉葉片式真空泵浦



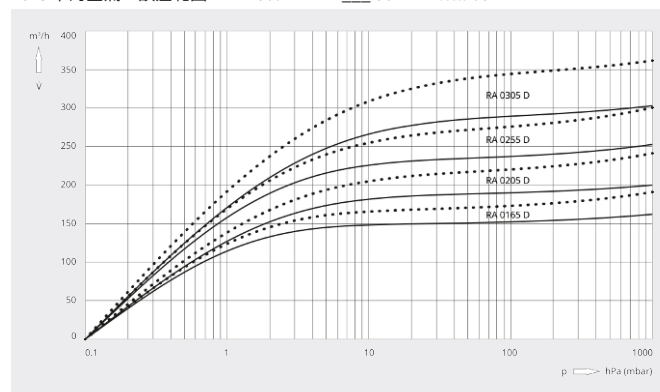
尺寸圖



抽氣速率

20°C 下的空氣。誤差範圍：± 10%

— 50 Hz ..... 60 Hz



	R5 RA 0165 D	R5 RA 0205 D	R5 RA 0255 D	R5 RA 0305 D
額定抽氣速率	160 / 190 m³/h (50 / 60 Hz)	200 / 240 m³/h (50 / 60 Hz)	250 / 300 m³/h (50 / 60 Hz)	300 / 360 m³/h (50 / 60 Hz)
極限壓力 (氣鎖閥關閉)	0.1 hPa (mbar) (50 / 60 Hz)	0.1 hPa (mbar) (50 / 60 Hz)	0.1 hPa (mbar) (50 / 60 Hz)	0.1 hPa (mbar) (50 / 60 Hz)
極限壓力 (氣鎖閥開啟)	0.5 hPa (mbar) (50 / 60 Hz)	0.5 hPa (mbar) (50 / 60 Hz)	0.5 hPa (mbar) (50 / 60 Hz)	0.5 hPa (mbar) (50 / 60 Hz)
馬達額定功率	5.5 / 6.6 kW (50 / 60 Hz)	5.5 / 6.6 kW (50 / 60 Hz)	7.5 / 9.2 kW (50 / 60 Hz)	8.3 / 10.0 kW (50 / 60 Hz)
馬達額定轉速	1500 / 1800 min <sup>-1</sup> (50 / 60 Hz)	1500 / 1800 min <sup>-1</sup> (50 / 60 Hz)	1500 / 1800 min <sup>-1</sup> (50 / 60 Hz)	1500 / 1800 min <sup>-1</sup> (50 / 60 Hz)
100 mbar 時的功耗	3.7 / 4.7 kW (50 / 60 Hz)	4.2 / 5.2 kW (50 / 60 Hz)	5.5 / 6.6 kW (50 / 60 Hz)	6.1 / 7.2 kW (50 / 60 Hz)
極限壓力時的功耗	2.4 / 2.9 kW (50 / 60 Hz)	3.3 / 4.0 kW (50 / 60 Hz)	4.1 / 4.5 kW (50 / 60 Hz)	4.7 / 5.1 kW (50 / 60 Hz)
噪音級 (ISO 2151)	70 / 72 dB(A) (50 / 60 Hz)	72 / 74 dB(A) (50 / 60 Hz)	72 / 74 dB(A) (50 / 60 Hz)	74 / 76 dB(A) (50 / 60 Hz)
注油量	6.5 l	6.5 l	6.5 l	6.5 l
約計重量	160 kg	160 kg	195 kg	195 kg
尺寸 (L x W x H)	977 x 583 x 418 mm	977 x 583 x 418 mm	1056 x 583 x 418 mm	1057 x 583 x 418 mm
進氣口 / 出口	G 2" / G 2"	G 2" / G 2"	G 2" / G 2"	G 2" / G 2"

您想瞭解更多嗎？

請直接與我們聯繫

service@busch.com.tw 或 +886 (3)5 99 95 80



聯繫表



立即電洽